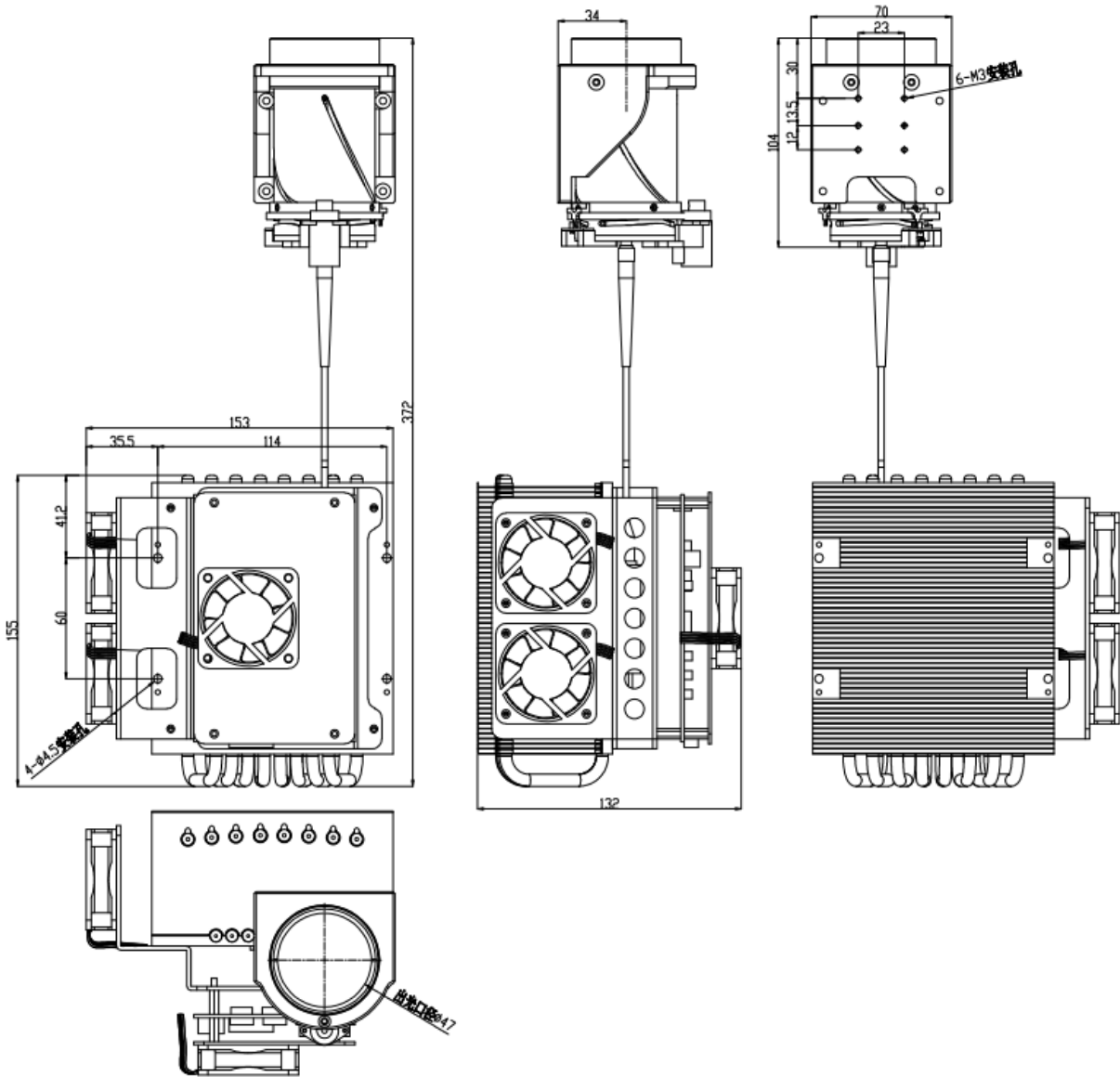


	<p style="text-align: center;">产品规格书</p>	<p>版本</p>
		<p>V1.1</p>
<p style="text-align: center;">品类名称</p>	<p style="text-align: center;">红外激光照明模组</p>	
<p style="text-align: center;">产品型号</p>	<p style="text-align: center;">IR-808-5000-M-01</p>	
<p style="text-align: center;">产品编码</p>	<p style="text-align: center;">K10010107</p>	
<p style="text-align: center;">外形尺寸</p>	<p style="text-align: center;">L*W*H=372*153*132mm</p>	
<p>应用</p> <p>平安城市、大型厂区、智能交通、车载系统、机场港口、油田油库、安全部门、监狱、水利电力、能源采矿、生态保护、行政执法、渔政海监、边防海防等夜视监控补光。</p>		
<p>声明</p> <p>本规格书深圳市三千米光电科技有限公司版权所有，未经三千米书面批准，不得向三千米外的员工分发，不得进行全部或部分使用、复制、修改，不得以任何方式向他人透露。三千米保留对产品技术参数进行更新的权利，以确保为客户提供最新、最佳的产品。</p>		
<p>深圳市三千米光电科技有限公司</p>		<p>文件类型：产品规格书</p>
<p style="text-align: center;">编制</p>	<p>LGL</p>	<p>2021年03月11日</p>
<p style="text-align: center;">审核</p>	<p>LZHJ</p>	<p>2021年03月11日</p>
<p style="text-align: center;">批准</p>	<p>WYM</p>	<p>2021年03月11日</p>

光电参数	
项目	参数
产品名称	红外激光补光灯
产品型号	IR-808-5000-M-01
有效距离	≥5000 米
激光器类型	光纤匀化激光器
发光波长	808±10nm
激光安全等级	Class 4 (FDA、IEC)
激光安全距离	748 米 (预估)
照明角度	电动同步变焦, 0.15°±0.02° ~ 15°±2°连续可调
变倍时间	≤10 秒 (远角-近角)
激光芯片功率	60±2W
整机出光功率	50±2W
照明角度	远角 0.15°: 有效距离≥5000 米, 光斑直径 13 米
照明效果	无光损、无噪音、无震动、无抖动、无散斑的微透镜激光匀化专利技术, 光斑均匀、画质通透
工作电压	DC24V±10%
工作电流	5.1A±0.3A
整机功耗	< 130W
通信方式	RS-485、串口 TTL、手动控制可选(默认: 9600bps)
通信协议	Pelco_D
标准工作温度	-40°C ~ +55°C

存储温度	-45℃ ~ +85℃
整机寿命	> 20000H
外观尺寸	L*W*H=372*153*132mm
重量	2.3kg
环保认证	整机 RoHS 认证

外形尺寸



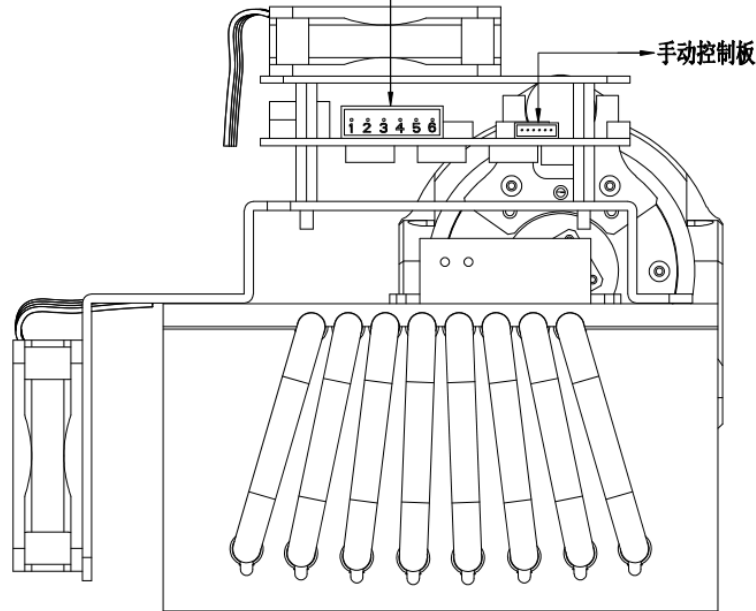
单位: mm

接口定义

连接器规格：凤凰接线端子3.5-6P公座

引脚定义：

TX	RX	485B	485A	GND	+24V
1	2	3	4	5	6



注意事项

- 1、本产品属于4类非可见光激光器，在激光灯开启的状态下，严禁用眼逆光直视或者使用光学仪器逆光观察激光光束。
- 2、在正常使用的情况下，镜头前方100cm内严禁有易燃物体遮挡，以防发生火灾。
- 3、本产品在使用过程中，产品应装在人眼无法直视的位置，或者离人眼直视的位置有足够的距离，厂家应根据监控的场景，灵活选择激光器的辐射功率，以防产品对人眼造成的损害。
- 4、厂家在使用我司的产品时，应在产品的外部贴有激光辐射警告标签。
- 5、厂家在使用过程中如发现器件故障，请将产品寄回我公司进行维修，不可私自拆卸，私自拆卸后不再进行质保。

联系信息

公司名称：深圳市三千米光电科技有限公司

业务电话：0755-6686 4401

公司网站：www.sz3km.com

电子邮箱：sales@sz3km.com

公司地址：深圳市宝安区沙井街道上南东路128号恒昌荣高新产业园1栋12楼