

定焦系列

VCSEL 红外激光灯

使用说明书

(型号: IR-850-1W-D45)

深圳市三千米光电科技有限公司

2018-04-02

一、三千米激光照明产品简介

三千米凭借自主研发的激光器封装工艺的独特优势，专注于激光技术与应用的研发、制造，产品跨控几大新兴高科技行业，在夜视照明、无人机、VR/AR/MR、汽车辅助驾驶、激光测距、激光雷达、颜色鉴别等应用领域有着异常广泛的应用。

在夜视照明行业，是目前唯一拥有全系列红外激光照明产品制造商，主要应用于夜间视频监控辅助照明，与摄像监控设备配合使用，组成夜视监控系统，用于全天候条件下，特别是夜间的远距离连续监控摄像，以便在全黑无光的极端条件下也能获得清晰准确的监控画面。

它适用于各类安防监控系统，夜视照明距离与角度完美的适配市面上所有的安防监控系统。

- **定焦系列**——从 50 米到 500 米；照明角度 3.0°、8.0°、15.0°、30.0°、45.0°、65.0°、特殊角度需求定制。
- **变焦系列**——从 300 米到 5 公里；远近角度从 0.3°到 70.0°。

可满足不同应用场合的应用要求：家用监控设备、无人机、飞行时间测距（TOF）、平安城市、智能交通、车载系统、监狱、边防海防、森林防火、油田油库、大型厂区、安全部门、生态保护区、能源采矿、水利电力、机场港口、行政执法、渔政海监等。

二、 IR-850-1W-D45 产品特点

1、行业应用

- 安防夜视照明；
- 无人机；
- 飞行时间测距（TOF）：3D 成像、人脸识别、手势识别、体感识别、激光雷达等。

2、产品特点

- 固定角度：45.0°。
- 集成了激光测距模块。
- 专利封装技术，光电转化功率较高。
- 体积小，比 LED 红外小三分之一以上，完全兼容主流的产品结构。
- 有效距离远，亮度高。

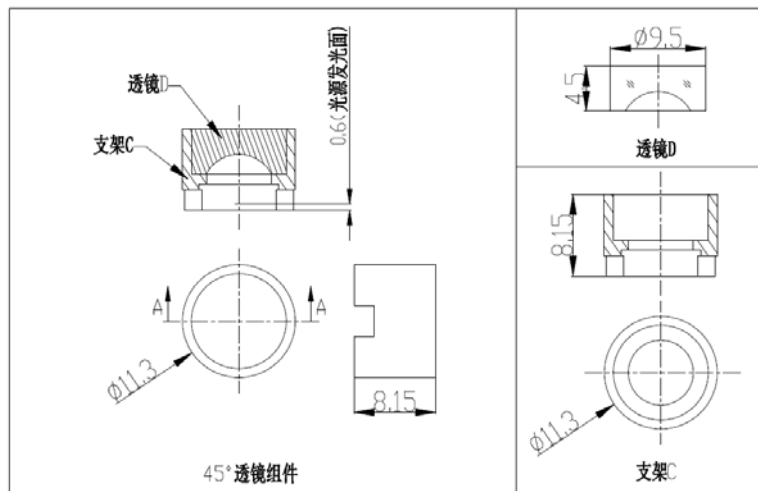
3、品质特点

- -40.0°C ~ +85.0°C 工业级工作温度范围。
- 整机连续使用寿命 50000 小时以上。
- 波长温度敏感性小，约为 0.06nm/°C。
- 微透镜技术，通透性、一致性极佳，光斑无条纹、散斑，无空洞。
- 军工级检验测试：
 - a) 成品六面 6 小时、振幅 3 毫米、频率 25Hz 振动测试。
 - b) 成品带包装 1.5 米高度跌落测试（六面，三棱，三角）。
 - c) 成品 96 小时常温老化测试，剔除激光器的早期失效，将不良率严格控制在千分之一以内。
 - d) 产品经过 6 个月高温寿命考核测试，确保激光器的寿命达到客户需求。

三、 技术指标

参数	技术指标
型号	IR-850-1W-D45
有效距离	>35 米
发光波长	850±10nm
照明角度	固定角度 45.0° : 有效距离>35 米, 光斑直径<30 米
激光芯片功率	9.0±0.2W
出光功率	0.8±0.2W
激光器工作电压	2.4±0.3V
激光器工作电流	1.3±0.2A
总功耗	<4.0W
控制方式	TTL232\485、手动控制可选
通信方式	UART_TTL
通信协议	Pelco_D 协议 (默认波特率 9600bps)
推荐工作温度	-20.0℃~+60.0℃
极限工作温度	-40.0℃~+85.0℃
存储温度	-40.0℃~+85.0℃
外形尺寸	∅11.3mmx8.2mm
重量	约 4g

四、 45° 灯珠外形尺寸



五、 注意事项

- 1、 本产品属于 3B 类非可见光激光器，在激光灯开启的状态下，严禁用眼逆光直视或者使用光学仪器逆光观察激光光束。
- 2、 在正常使用的情况下，镜头前方 20cm 内严禁有易燃物体遮挡，以防发生火灾。
- 3、 本产品在使用过程中，产品应装在人眼无法直视的位置，或者离人眼直视的位置有足够的距离,厂家应根据监控的场景，灵活选择激光器的辐射功率，以防产品对人眼造成的损害。
- 4、 厂家在使用我司的产品时，应在产品的外部贴有激光辐射警告标签。
- 5、 厂家在使用过程中如发现器件故障，请将产品寄回我公司进行维修，不可私自拆卸，私自拆卸后不再进行质保。

六、 联系信息

公司名称：深圳市三千米光电科技有限公司

业务电话：0755-6686 4403

公司网站：www.sz3km.com

电子邮箱：sales@sz3km.com

公司地址：深圳市宝安区沙井街道上南东路 128 号恒昌荣高新产业园 1 栋 12 楼

拟定： 王养明 日期：2018-04-02 审核： _____ 日期： _____