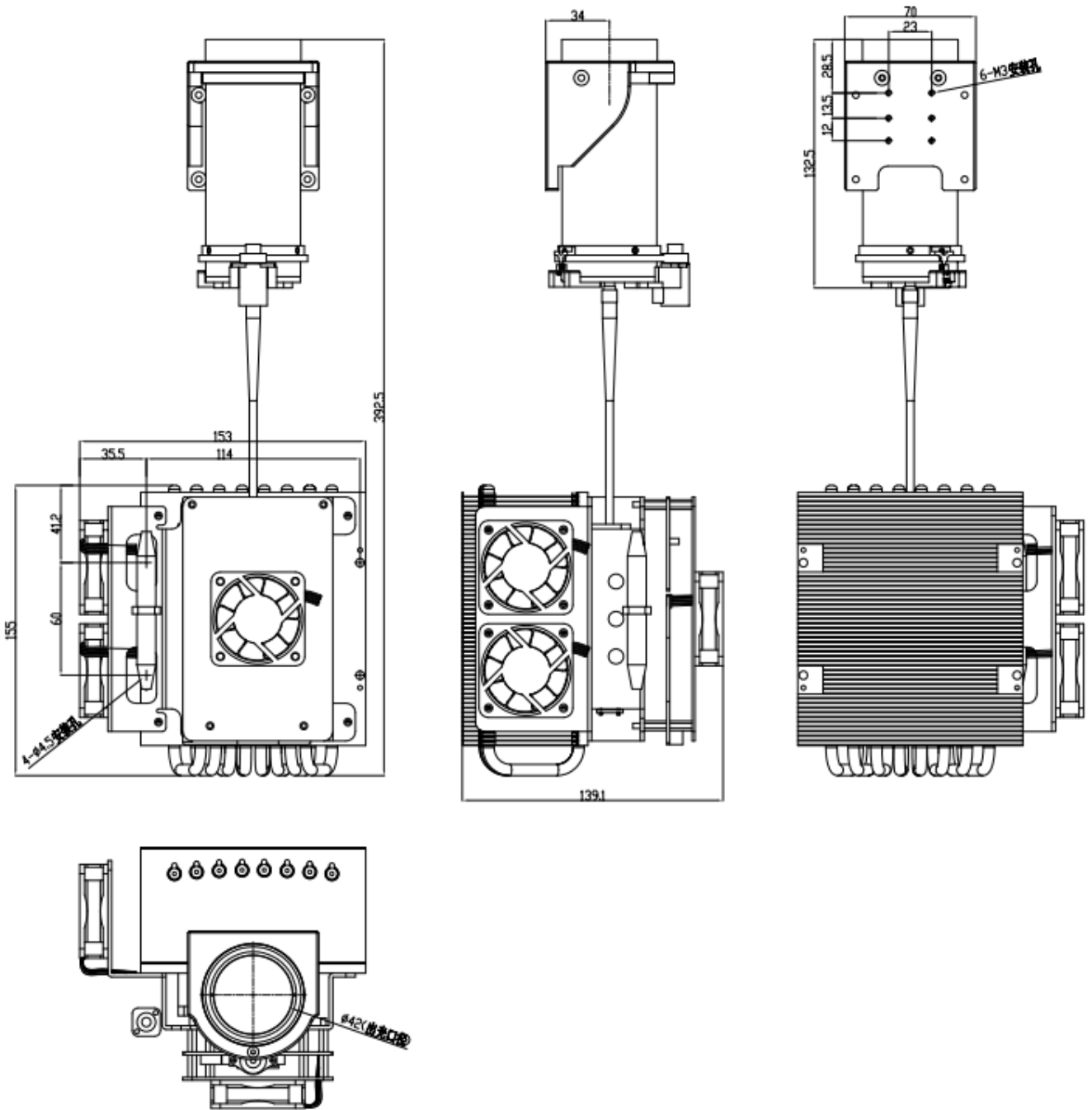


 <p>三千米光电照亮美好未来</p>	<p>产品规格书</p>	<p>版本</p>
		<p>V1.1</p>
<p>产品名称</p>	<p>白光激光照明模组</p>	
<p>产品型号</p>	<p>VL-RGB-1000-MP-01</p>	
<p>产品编码</p>	<p>K10070006</p>	
<p>外形尺寸</p>	<p>L*W*H=392.5*153*139mm</p>	
<p>应用</p> <p>白光激光补光灯主要应用于安防夜视监控照明、无人机吊舱、海事搜救、渔场养殖、河道管理、边防监控等的夜视激光照明，解决平安城市监控、道路监控、智慧乡村、天网工程等摄像机由于晚上照度不够而导致图像出现黑白、虚焦、噪点等现象，真正实现全天候、全彩色高清安防监控。</p>		
<p>声明</p> <p>本规格书深圳市三千米光电科技有限公司版权所有，未经三千米书面批准，不得向三千米外的员工分发，不得进行全部或部分使用、复制、修改，不得以任何方式向他人透露。三千米保留对产品技术参数进行更新的权利，以确保为客户提供最新、最佳的产品。</p>		
<p>深圳市三千米光电科技有限公司</p>		<p>文件类型：产品规格书</p>
<p>编制</p>	<p>LGL</p>	<p>2021年12月21日</p>
<p>审核</p>	<p>LZHJ</p>	<p>2021年12月21日</p>
<p>批准</p>	<p>WYM</p>	<p>2021年12月21日</p>

光电参数	
项目	参数
产品名称	白光激光照明模组
产品型号	VL-RGB-1000-MP-01
有效距离	≥1000 米
激光器类型	RGB 激光耦合器
变倍时间	≤10 秒（远角-近角）
激光安全距离	≥150m(@0.3° , @Pomax)
出光功率	≥10.0W
照明角度	0.3° ~30°
光斑直径	φ 5.3m(@0.3° , @1000m)
工作电压	DC24V ± 10%
工作电流	≤3.0A
整机功耗	≤70W
通信方式	RS-485/UART portTTL（默认：9600bps）
通信协议	Pe1co_D
标准工作温度	-35℃~+55℃
存储温度	-40℃~+80℃
整机寿命	>20000H
外观尺寸	392.5*153*139mm（L*W*H）
重量	约 2.5kg
环保认证	整机 RoHS 认证

外形尺寸



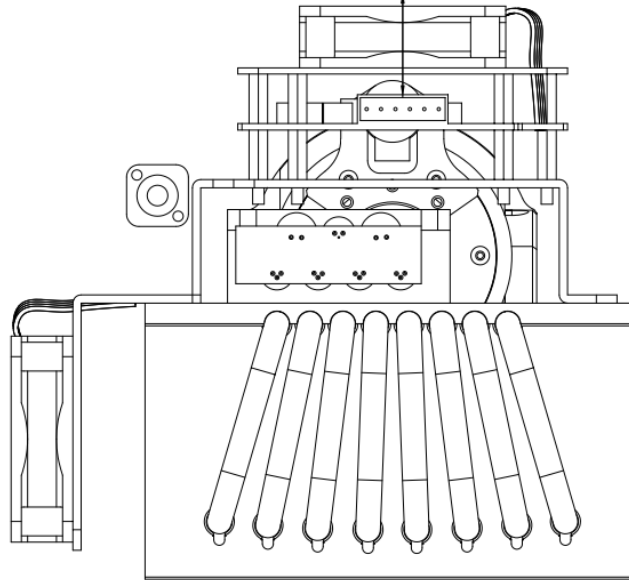
单位/unit: mm

接口定义

连接器规格：凤凰接线端子3.5-6P公座

引脚定义：

RX	TX	485A	485B	GND	+24V
1	2	3	4	5	6



注意事项

1. 本产品属于 Class 4 类可见光激光器，在激光灯开启的状态下，严禁用眼逆光直视或者使用光学仪器逆光观察激光光束。
2. 在正常使用的情况下，镜头前方 1m 内严禁有易燃物体遮挡，以防发生火灾。
3. 本产品在使用过程中，产品应装在人眼无法直视的位置，或者离人眼直视的位置有足够的距离 (>155m)，厂家应根据监控的场景，灵活选择激光器的辐射功率，以防产品对人眼造成的损害。
4. 厂家在使用我司的产品时，应在产品的外部贴有激光辐射警告标签。
5. 厂家在使用过程中如发现器件故障，请将产品寄回我公司进行维修，不可私自拆卸，私自拆卸后不再进行质保。

联系信息

公司名称：深圳市三千米光电科技有限公司

业务电话：0755-66864401

公司网站：www.sz3km.com

电子邮箱：sales@sz3km.com

公司地址：深圳市宝安区沙井街道上南东路 128 号恒昌荣高新产业园 1 栋 12 楼